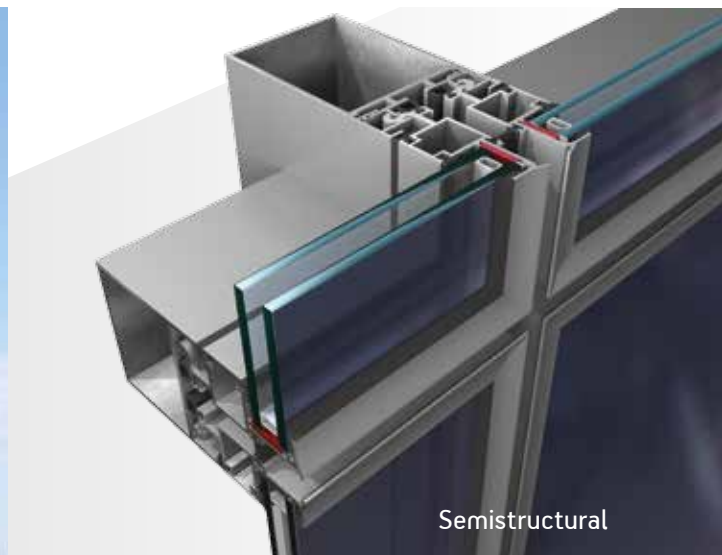


Albio 102

ΥΑΛΟΠΕΤΑΣΜΑ
CURTAIN-WALL SYSTEM



Το **Albio 102** αποτελεί ένα κορυφαίο σύστημα κυμειλωτού υαλοπετάσματος που δημιουργεί σκοτία 12mm μεταξύ των πλαισίων. Βασικό χαρακτηριστικό της σειράς αποτελεί η στήριξη των πλαισίων των υαλοπινάκων χωρίς αντικρίσματα στα οριζόντια στοιχεία. Η προέκταση των πλαισίων πραγματοποιείται με την τοποθέτηση μίας λαβής στο προβαλλόμενο παράθυρο ακόμα και μετά την ολοκλήρωση της κατασκευής εύκολα και χωρίς επιπλέον κόστος.

Albio 102 is an exceptional semi structural curtain wall system that creates a 12mm interval between the frames. Its basic characteristic is that there are no bolt keepers on the transoms of the glazing panels. The transoms can become projecting fast and easy any time, or on any panel chosen, by simply setting a handle on the window even after the construction phase, with no additional cost.



- **ΤΕΧΝΙΚΕΣ ΠΡΟΔΙΑΓΡΑΦΕΣ ALBIO 102**
TECHNICAL SPECIFICATIONS

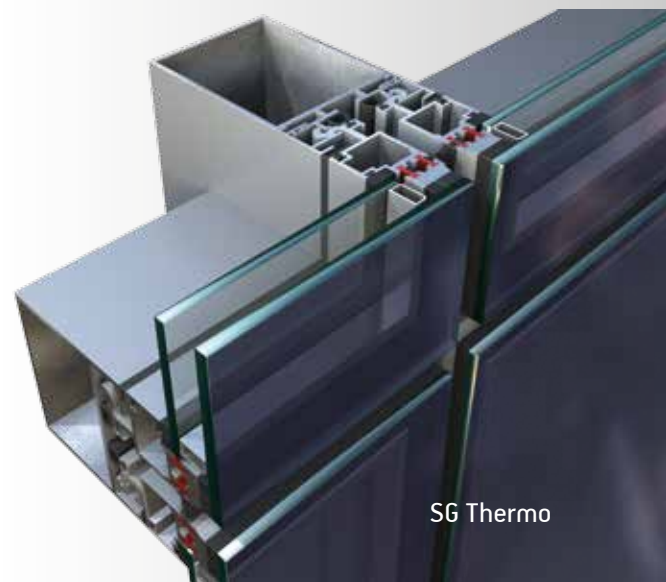
Πάχος υαλοπίνακα Glazing thickness	20-28mm
---------------------------------------	---------






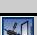
Αεροπερατότητα Air permeability	Class AE
------------------------------------	----------

Υδατοστεγανότητα Water tightness	Class RE1500
-------------------------------------	--------------

Αντοχή σε ανεμοπίεση Resistance to windload	±1.5 KN/m ²
--	------------------------

Αντίσταση σε κρούση Impact Resistance	I5/E5
--	-------



Τεχνικές Προδιαγραφές ALBIO 102 (Σύστημα υαλοπετάσματος semi-structural)		
1	Κράμα αλουμινίου	EN AW 6063T6, EN 15088:2005
2	Ηλεκτροστατική βαφή	Σύμφωνα με τα Ευρωπαϊκά Πρότυπα QUALICOAT
3	Ανοδίωση	Σύμφωνα με τα Ευρωπαϊκά Πρότυπα QUALANOD
4	Ανοχές διαστάσεων	EN 12020-2
5	Λάστιχα στεγάνωσης	EPDM
6	Διάσταση κολώνας	Πλάτος 71.6mm, ύψος 60.75-142mm
7	Διάσταση τραβέρσας	Πλάτος 71.6mm, ύψος 53-113mm
8	Πάχος υαλοπίνακα	20mm
Επιδόσεις Δοκμίου		
Αεροπερατότητα, Υδατοστεγανότητα, Αντοχή σε ανεμοπίεση – Δοκιμή στο κοινοποιημένο εργαστήριο IFT Rosenheim		
Διάσταση Δοκμίου: 4.00m X 4.00m		
	Αεροπερατότητα	Class AE – προβαλλόμενο πλαίσιο:4 (EN 12152)
	Υδατοστεγανότητα(στατική)	Class RE 1500 – προβαλλόμενο πλαίσιο:E1500 (EN 12154)
	Υδατοστεγανότητα(δυναμική)	188Pa/563Pa – προβαλλόμενο πλαίσιο:nrd (EN 13050)
	Αντοχή σε ανεμοπίεση (φορτίο σχεδιασμού)	$\pm 1.5 \text{ KN/m}^2$ – προβαλλόμενο πλαίσιο:nrd (EN 13116)
	Αντοχή σε ανεμοπίεση (φορτίο ασφαλείας)	$\pm 2.25 \text{ KN/m}^2$ – προβαλλόμενο πλαίσιο:nrd (EN 13116)
	Αντίσταση σε κρούση	I5/E5 – προβαλλόμενο πλαίσιο:nrd (EN 14019)